

Lonking

CDM853

ФРОНТАЛЬНЫЙ ПОГРУЗЧИК

Эффективность управляет будущим



ЛР тракресурс

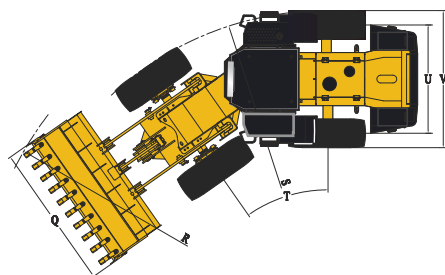
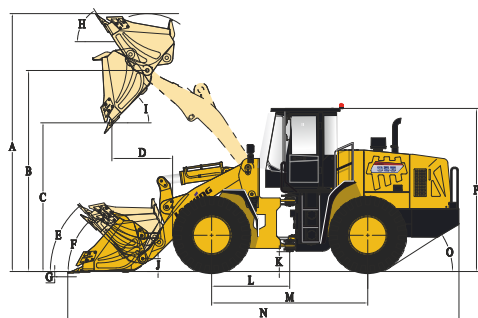
ОФИЦИАЛЬНЫЙ ДИСТРИБЬЮТОР

www.liftnet.ru

- Грузоподъемность: 5000 кг
- Объем стандартного ковша: 3,0 м³
- Высота выгрузки: 3078 мм/4136 мм
- Эксплуатационная масса: 16 800 кг
- Мощность двигателя: 162 кВт (220 л.с.)/2200 об./мин.

Технические характеристики

Все габаритные размеры условны и могут варьироваться в зависимости от установленного ковша и шин.



NO.	Параметр	Ед.изм.	Значение
A	Общая высота с поднятым ковшом	мм	5210
B	Высота по креплению ковша при макс подъеме	мм	4136
C	Высота выгрузки при макс подъеме (45°)	мм	3078
D	Вылет при макс подъеме и выгрузке под углом 45°	мм	1190
E	Угол запрокидывания ковша при транспортировке груза	°	48,3
F	Угол запрокидывания ковша на земле	°	45
G	Глубина копания	мм	45
H	Угол запрокидывания ковша при макс подъеме	°	52,6
I	Угол выгрузки при макс подъеме	°	45
J	Расстояние от земли до ковша при транспортировке грузов	мм	400
K	Дорожный просвет	мм	556
L	Расстояние от центра переднего моста до шарнирного сочленения	мм	1120
M	Колесная база	мм	2930
N	Общая длина	мм	7870
O	Угол съезда	°	28,6
P	Высота по крыше кабины	мм	3380
Q	Общая ширина по краям ковша	мм	3010
R	Min радиус поворота по краям ковша	мм	6805
S	Min. радиус поворота по краям шин	мм	6182
T	Угол поворота рулевого колеса влево/вправо	°	35
U	Ширина по центру колеи	мм	2240
V	Общая ширина по краям шин	мм	2835

Основные	Ковш	3,0 м³	
	Номинальная грузоподъемность	5000 кг	
	Эксплуатационная масса	16800 кг	
	Тяговое усилие	155±3 кН	
	Вырывное усилие	155±3 кН	
	Д×Ш×В	7870×3010×3380 мм	
Двигатель	Производитель/Модель	WEICHAИ/WD10G220E21	
	Номинальная мощность	162 кВт (220 л.с.) / 2200 об/мин	
	Мах крутящий момент	860 Н·м/1400-1600 об/мин	
	Ход поршня x Диаметр цилиндра	126×130 мм	
	Кол-во цилиндров/Объем	6/9,726 л	
	Воздушный фильтр	Трехступенчатой очистки	
	Генератор	70 А	
	Аккумулятор	2-24 В / 120 Ач	
	Стартер	24 В / 7,5 кВт	
	Привод	Коробка передач	Планетарная с сервоприводом
Переключение передач		Механическое, сервопривод	
Давление в системе		1,1-1,5 мПа	
Гидротрансформатор		Одноступенчатый, двухтурбинный, четырехэлементный	
Мосты		Жесткий передний / осциллирующий задний	
Угол осцилляции заднего моста (°)		±10°	
Дифференциал		Стандартный	
Главный редуктор		Одноступенчатый, со спиральным коническим зацеплением	
Бортовой редуктор		Планетарный	
Шины		23.5-25 L-3 16PR TT	
Скорость движения вперед		11,5/36 км/ч	
Скорость движения назад		16 км/ч	
Тормозная система		Основной тормоз	Одноцепной клещевой тормоз сухого типа
		Давление в системе	0,70-0,78 мПа
	Стояночный тормоз	Клещевой тормоз с тросовым приводом	
	Аварийный тормоз		
Система рулевого управления	Тип	Гидравлическая, чувствительная к нагрузке	
	Насос	176 л/мин · 2200 об/мин	
	Давление в системе	15 мПа	
	Тип цилиндра	Двустороннего действия	
Гидравлическая система	Угол поворота рулевого колеса	±35°	
	Тип	Джойстик	
	Насос	220 л/мин · 2200 об/мин	
	Главный клапан	Двухсекционный	
	Давление в системе	16 мПа	
	Время рабочего цикла (сек)	11,5	
Заправочные емкости	Топливный бак (л)	280	
	Гидравлический бак (л)	250	
	Коленчатый вал (л)	20	
	Коробка передач (л)	46	
	Передний/задний мост (л)	28 / 28	

Стандартная комплектация

Кабина ROPS&FOPS
Двигатель WEICHAИ
Предпусковой подогреватель двигателя (ЭФУ)
Коробка передач LONKING
Мосты LONKING
Джойстиковое управление
Дисковый ручной тормоз
Кондиционер
Фильтр салона
Отопитель кабины
Радио/MP3
Сдвигные форточки на дверях кабины
Электрообогрев заднего стекла
Электрический стеклоочиститель передн. стекла
Электрический стеклоочиститель заднего стекла
Защита фар головного света
Держатель номерного знака с подсветкой
Поручни безопасности на противовесе
Шины улучшенной проходимости

Опции

Воздушный фильтр с масляной ванной
Трехсекционный гидрораспределитель рабочего оборудования
Камера заднего вида
Ковш увеличенного объема 3,5-4,2 м³
Захват для бревен
Захват для сена
Ковш с боковой выгрузкой
Вилы палетные
Быстросъемное устройство
Ковш 4 в 1 (только быстросъемный)
Снегоуборочный отвал (только быстросъемный)

ТТ тракресурс

ОФИЦИАЛЬНЫЙ ДИСТРИБЬЮТОР

8 800-100-57-27

www.liftnet.ru